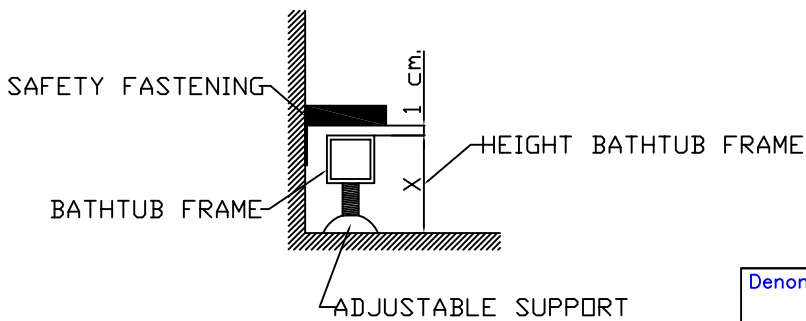
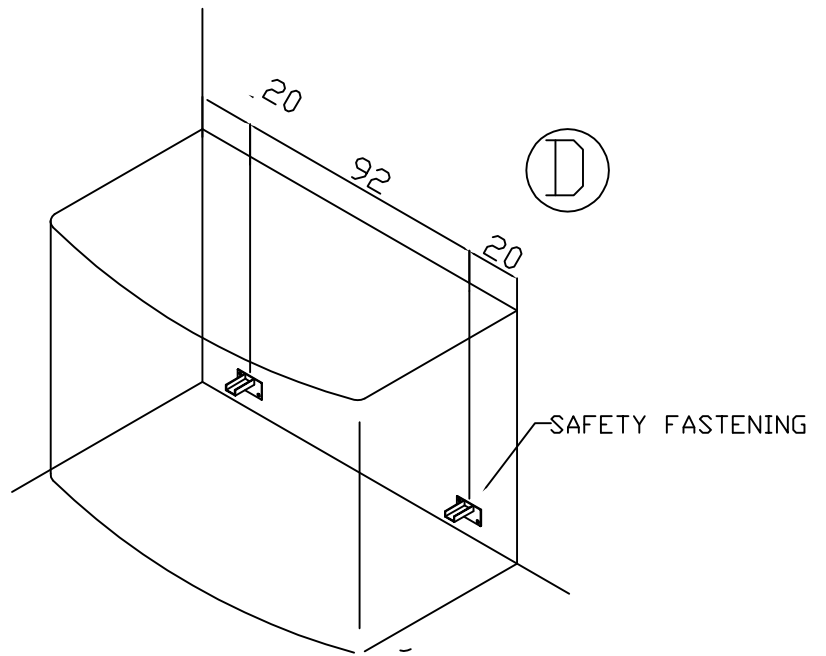
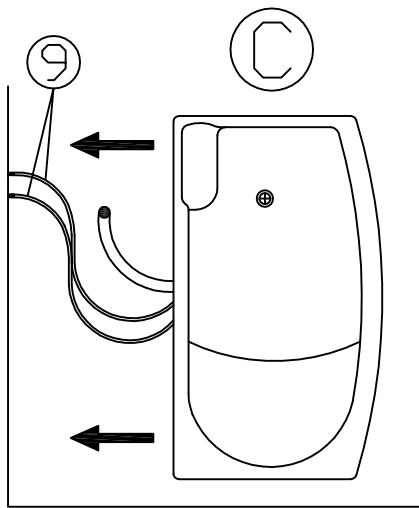
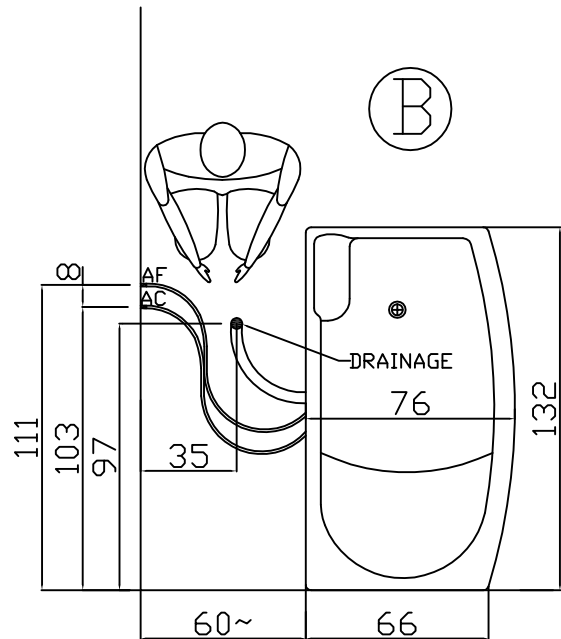
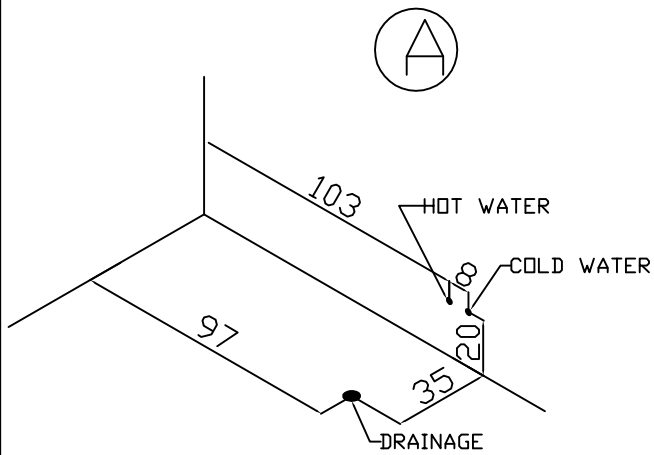


# GENERAL ASSEMBLY INSTRUCTION



Denominazione		PONTE GIULIO s.p.a.	
ASSEMBLY		Loc. Ponte Giulio 05018 Orvieto	
N. disegno		Rev. -----	Misura mm
08050702			Pag. 1:1
Progetto	Firma	Scala	Data
PONTE GIULIO S.p.A.		1:1	07.05.08